

SCPD-2

Small in-Circuit Programmer and Debugger

Úvod

Přístroj SCPD2 je určen k programování a ladění programů **pro vybrané mikroprocesory PIC firmy Microchip** (jsou podporovány všechny typy mikroprocesorů, podporované také originálním programátorem ICD2) a také mikroprocesory dsPIC firmy Microchip.

SCPD2 spolupracuje s vývojovým prostředím MPLAB IDE, které je volně k dispozici na <http://www.microchip.com/>

SCPD2 je kompatibilní s ICD2 (výrobce Microchip) – v prostředí MPLAB IDE se SCPD2 chová stejně jako ICD2.

SCPD2 se připojuje k sériovému portu RS232C řídicího počítače; k rozhraní USB lze SCPD2 připojit přes konvertor USB / RS232C.

SCPD2 je určen k ladění programů v mikroprocesorech PIC zapojených v obvodech s napájením 5V.

SCPD2 může být napájen z kompaktního nestabilizovaného napájecího zdroje s minimálním stejnosměrným výstupním napětím 15V. Odběr proudu nepřesahuje 250 mA. Běžně prodávané nestabilizované „adaptéry do zdi“ 12V / 300mA mají v nezatíženém stavu výstupní napětí až 18V a proto lze některé typy k napájení SCPD2 použít.

Pro připojení univerzálního vnějšího zdroje o napětí 15 – 24V ss lze také použít šroubovací svorkovnici, umístěnou na desce programátoru.

Napájecí zdroj není součástí dodávky.

Popis

1. Připojíme k SCPD2 napájecí zdroj. Pokud je správně pólován, na přístroji se rozsvítí zelená LED
2. Propojíme SCPD2 s počítačem plně osazeným kabelem SUBD9F-SUBD9M (prodlužovací kabel pro RS232C) k portu RS232C řídicího počítače. K USB portu můžeme SCPD2 připojit jen pomocí převodníku USB / RS232C.
3. V operačním systému Windows vypneme vyrovnávací paměť pro použitý port RS232C. Volba je umístěna v nabídce **Vlastnosti** konkrétního sériového portu v ovládacích panelech. Pokud tento port nevyužíváme i k dalším účelům, stačí toto vypnutí (odškrtnutí použití vyrovnávací paměti FIFO) nastavit před prvním použitím SCPD2 a pak ponechat na trvalo. Pokud port není takto nastaven, mohou se vyskytovat chyby komunikace a SCPD2 nemusí pracovat korektně.
4. Spustíme program MPLAB IDE.
5. Zvolíme v menu **Configure>Select Device...** a vybereme si typ mikroprocesoru, se kterým chceme pracovat.
6. Dále pokračujeme podle toho, zda budeme mikroprocesor programovat či ladit.

Programování

1. Chceme-li mikroprocesor pouze programovat (použít SCPD2 jako programátor), zvolíme v menu položku **Programmer>Select Programmer>MPLAB ICD2**. V okně **Output**, záložce **MPLAB ICD 2**, se objeví hlášení o stavu programátoru.
2. Pokud se objeví chybové hlášení (červené písmo) nebo pro nastavení SCPD2 zvolíme **Programmer>MPLAB ICD 2 Setup Wizard...** otevře se okno s nastavením parametrů. Myší zvolíme tlačítko **Další>**. Objeví se okno volby portu, v němž nastavíme, ke kterému sériovému portu máme SCPD2 připojen a zvolíme komunikační rychlost. Vyšší komunikační rychlost má rychlejší odezvu, pomalejší může být spolehlivější. Zvolíme **Další>**, zaškrtneme (povolíme) **Auto-connection** a zvolíme **Další>**. Zaškrtneme (povolíme) **Auto-download** a zvolíme **Další>**. Vidíme tabulku nastavení – zvolíme **Dokončit>**. Nyní potvrdíme případná hlášení.
3. Myší klikneme na ikonu modročerveného kolečka s bleskem v pravém horním rohu prostředí MPLAB IDE. Potvrzujeme případná varovná hlášení a v okně **Output** sledujeme výsledek. Pokud nedojde k chybě, je programátor připraven k použití.
4. V pravém horním rohu prostředí MPLAB IDE je nyní možno zvolit programování, čtení, ověření, mazání a ověření smazání mikroprocesoru.
5. Pokud chceme do mikroprocesoru vložit například program stažený z webu v podobě HEX souboru, zvolíme z menu **File>Import>** a **Soubor>**. Pokud nelze soubor tímto způsobem naimportovat, je třeba použít jinou verzi programu MPLAB IDE. Pokud si chceme importovaný soubor prohlédnout, zvolíme **View>Program**.
6. Nyní připojíme programovaný mikroprocesor k SCPD2 a klikneme na ikonu programování. V menu můžeme případně zvolit **Programmer>Program**. V okně **Output** sledujeme průběh programování. Pokud všechno proběhne bez problému a hlášení chyby, je mikroprocesor naprogramován.
7. Pokud chceme vložit do mikroprocesoru program, který máme k dispozici jako zdrojový kód v ASM souboru, zvolíme z menu **File>Open** a otevřeme požadovaný ASM soubor. Klikneme myší do okna otevřeného ASM souboru a zvolíme v menu volbu **Project>Quickbuild**.
8. Počkáme na dokončení kompilace. Pokud se kompilace zdaří bez chyb, můžeme nyní mikroprocesor naprogramovat kliknutím na ikonu programování nebo z menu **Programmer>Program**, tedy jako v předchozím případě.
9. Pokud nastane chyba při kompilaci, pak je třeba ASM soubor opravit – což můžeme nejpohodlněji provést přímo v okně s otevřeným ASM souborem – a postup zopakovat.

Ladění programu

1. Pokud chceme ladit program v mikroprocesoru (použít SCPD2 jako debugger), zvolíme v menu **Debugger>Select Tool>MPLAB ICD 2**.
2. V okně **Output**, záložce **MPLAB ICD 2**, v prostředí MPLAB se objeví hlášení o stavu debuggeru.
3. Pokud se objevilo chybové hlášení (červené písmo) nebo pro nastavení zvolíme **Debugger>MPLAB ICD 2 Setup Wizard...** otevře se okno s nastavením. Zvolíme položku **Další>**. Objeví se okno nastavení portu, kde nastavíme ke kterému sériovému portu máme SCPD2 připojen a komunikační rychlost. Vyšší komunikační rychlost má rychlejší odezvu, pomalejší může být spolehlivější. Zvolíme **Další>** a zvolíme, zda zařízení ve kterém chceme ladit program má vlastní napájení nebo zda budeme napájet procesor z SCPD2. Zvolíme **Další>** a zaškrtneme (povolíme) **Auto-connection** a zvolíme **Další>**. Zaškrtneme (povolíme) **Auto-download** a zvolíme

Další>. Vidíme tabulku se zvoleným – zvolíme **Dokončit**. Nyní potvrdíme případná hlášení.

4. Pokud všechno proběhlo dobře, máme připraven SCPD2 k ladění programu. Protože SCPD2 je kompatibilní s ICD2 firmy Microchip, můžeme v případě nesnází nahlédnout do nápovědy v programu MPLAB IDE a přečíst si vše potřebné v nápovědě k ICD2.

Propojení SCPD2 s programovaným mikroprocesorem

Na desce SCPD2 je osazen nezáměnný konektor, na který jsou vyvedeny signály Vpp, Vdd, Vss, PGD, PGC (viz obrázek). Pro programování musíme tyto signály propojit se stejnojmennými signály na programovaném mikroprocesoru nebo je, při programování mikroprocesoru v aplikaci, připojit na konektor ICSP.

Který pin konkrétního mikroprocesoru je kterým signálem naleznete v příslušném katalogovém listu, stejně jako najdete na webových stránkách výrobce mikroprocesorů informace o návrhu zapojení pro programování v aplikaci. Bez katalogových listů ke konkrétnímu mikroprocesoru není možné plnohodnotně navrhnout ani zapojení, ani jeho programové vybavení, proto se domníváme, že zde uvádět konkrétní rozložení pinů různých typů mikroprocesorů PIC a dsPIC je nadbytečné.

Ověření funkčnosti SCPD2

V případě pochybností o funkčnosti SCPD2 – pokud ovšem máme správně nastaven použitý komunikační port a napájení programátoru – můžeme zvolit z menu **Programmer** nebo **Debugger** (dle volby) položku **Setting**. Objeví se okno s možnostmi volby; v záložce **Status** tlačítkem **Run Self Test** ověříme funkčnost programátoru, v položce **Power** zkontrolujeme velikost napájecího a programovacího napětí.

Na desce SPCD jsou umístěny 3 diagnostické LED. Jejich význam je:

- zelená** – POWER svítí pokud je připojen napájecí zdroj ve správné polaritě
- žlutá** – BUSY svítí, pokud probíhá komunikace na sériové lince
- rudá** – ERROR svítí, pokud dojde k chybě

Závěrem

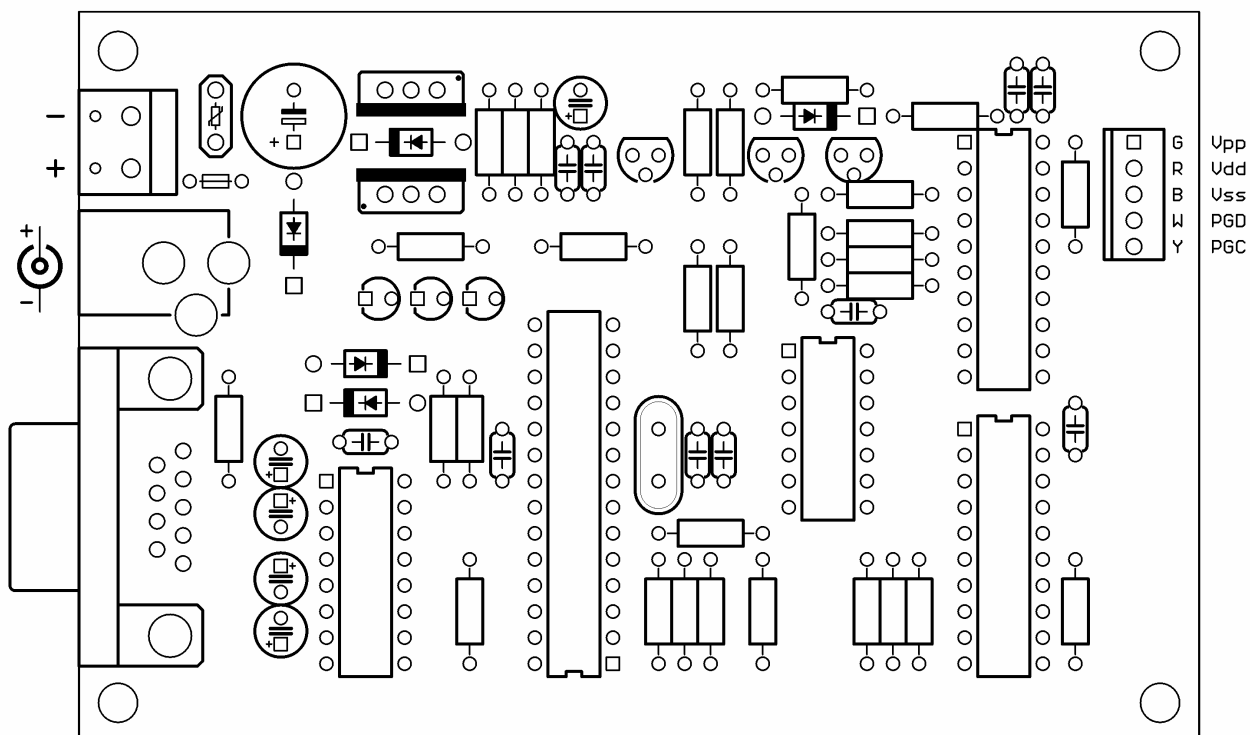
Věříme, že se Vám za přijatelnou cenu s SCPD2 dostává do rukou nástroj pro práci s mikroprocesory PIC a dsPIC. Nepodporuje sice – stejně jako originální programátor ICD2 firmy Microchip – všechny vyráběné typy PIC, ale pokrývá velkou skupinu nejnovějších a nejlépe použitelných typů těchto mikroprocesorů.

SPCD2 může být i výbornou pomůckou pro první pokusy s mikroprocesory PIC – studium katalogových listů a další dokumentace ovšem nahradit nemůže.

Díky kompatibilitě s programátorem ICD2 jsou podporovány nové typy mikroprocesorů, zahrnuté firmou Microchip do prostředí MPLAB IDE s podporou ICD2.

Na rozdíl od ICD2 není SCPD2 vybaven všemi jeho možnostmi, jakými jsou například přímá podpora rozhraní USB (je nutno použít externí převodník USB/RS232C) nebo volba programovacího napětí.

SCPD2 byl zkonstruován jako levná alternativa k ICD2 pro všechny, kteří tento nástroj potřebují, ale hlavním hlediskem je pro ně cena.



Rozložení konektorů na desce SCPD 2

Vyrábí a dodává:

Jiří Bezstarosti siliconbrain

<http://www.siliconbrain.biz/>

Záruční podmínky:

Na tento výrobek je poskytována záruka v délce 24 měsíců od data prodeje. V této době budou bezplatně odstraněny všechny závady vzniklé na výrobku následkem výrobní vady.

Při uplatnění nároku na záruční opravu musí být společně s výrobkem předložen i doklad o prodeji, na kterém je vyznačen datum prodeje.

Výrobek bude přijat k reklamaci pouze v kompletním stavu, s veškerou dokumentací a v originálním obalu.

Záruka se nevztahuje:

na výrobek poškozený při dopravě nebo nevhodným skladováním

na závady způsobené nesprávnou obsluhou nebo údržbou

na závady vzniklé opotřebením výrobku

na závady, způsobené použitím výrobku k jinému účelu, než je stanoveno návodem

na výrobek, do kterého bylo neoprávněně zasaženo nebo byla provedena úprava

na nekompletnost výrobku, kterou bylo možno zjistit již při prodeji