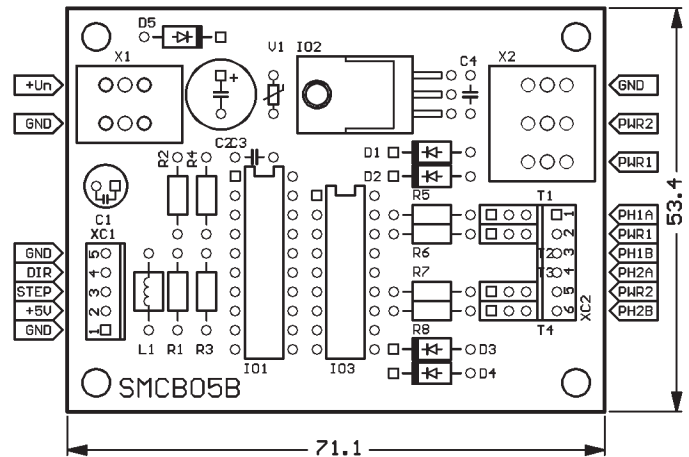


□ Základní vlastnosti

- Rozdělovač impulzů a budič pro dvojfázový krokový motor
- Dvojitý tranzistorový můstek
- Osmitaktní rozdělovač realizován hradlovým polem
- Řízení motoru standardními signály krok (STEP) a směr (DIR) v napěťových úrovních TTL
- Maximální frekvence řídicího signálu STEP: 10 kHz
- Maximální proud jedné fáze motoru: 250 mA
- Maximální napájecí napětí: +24V ss
- Na konektoru XC1 k dispozici napájecí napětí +5V
- Rozměr modulu: 71 x 53,5 mm
- Pro upevnění připraveny 4 otvory o 3,1 mm



□ Charakteristika

Řídicí modul je určen pro řízení rychlosti a směru otáčení dvojfázových krokových motorů ve čtyřvodičovém zapojení, které nelze použít v unipolárním režimu. Motor je řízen rozdělovačem pulzů v osmitaktním režimu. Na zvláštní objednávku je možno modul dodat s rozdělovačem naprogramovaným pro čtyřtaktní režim řízení jedné nebo obou fází. Fáze jsou buzeny dvojitým tranzistorovým můstkem **bez omezení** maximálního proudu.

Maximální proud fázemi motoru je nutno v případě potřeby omezit pomocí vnějších rezistorů nebo zdrojů proudu.

Napájecí napětí je k modulu připojeno šroubovými svorkami (možno dodat i s konektory fast-on), fáze motoru jsou připojeny konektorem XC2.

Řídicí signály jsou připojeny konektorem XC1. Na tomto konektoru je k dispozici také napájecí napětí +5V/100mA, určené pro případné napájení vnějších zařízení, např. testovacího generátoru.

Protikusy konektorů XC1 a XC2, určené k montáži na kabel, jsou součástí dodávky modulu.

□ Propojení modulu s motorem

