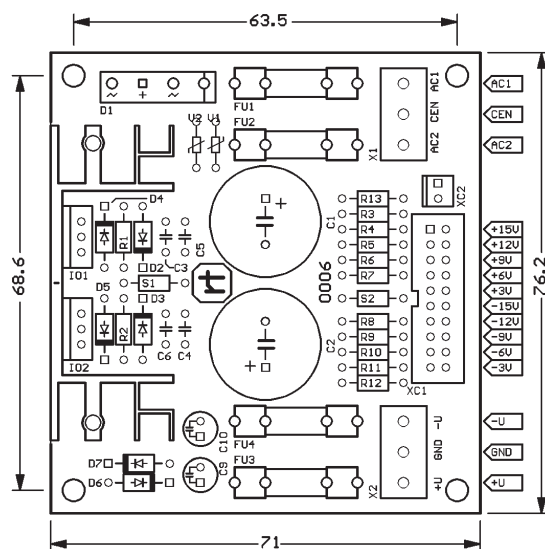
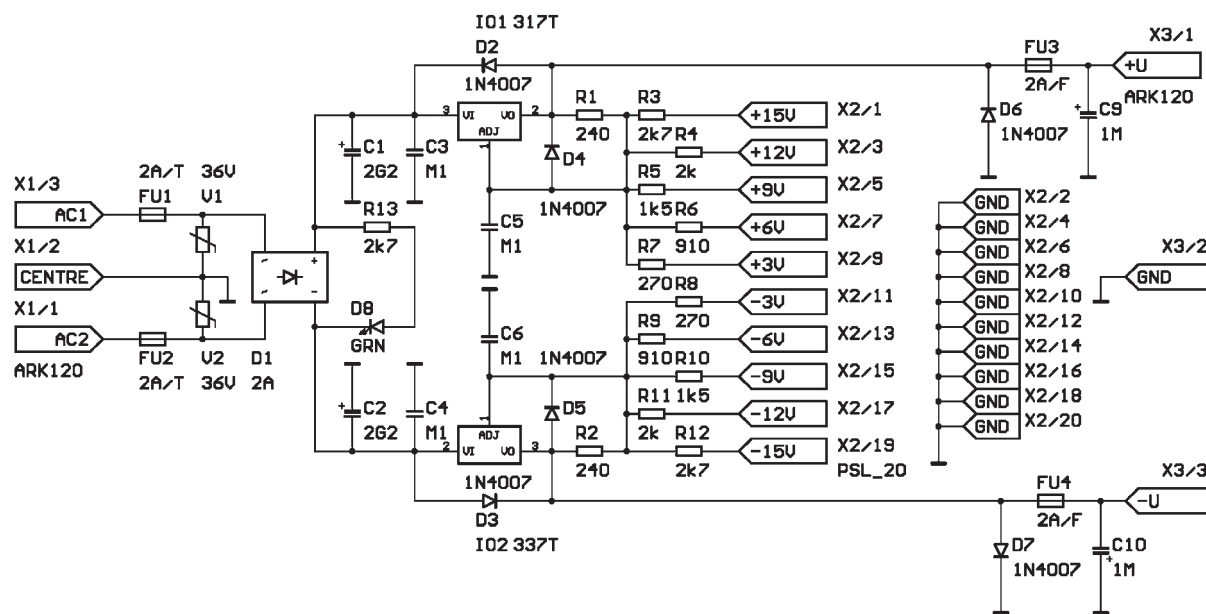


□ Základní vlastnosti

- Napájecí napětí U_n : max. 2 x 24V st
- Výstupní napětí U_o : $\pm 3V, \pm 6V, \pm 9V, \pm 12V, \pm 15V$
- Maximální výstupní proud I_o : $\pm 1,5A$
- Rozměr: 71 x 76 mm
- Provozní teplota: $-5^\circ C$ až $+50^\circ C$
- Skladovací teplota: $-20^\circ C$ až $+60^\circ C$
- Modul je chráněn tavnými pojistkami proti vstupnímu přepětí a protinapětí vnučenému na výstup
- Modul je elektronicky ochráněn proti zkratu, proudovému a tepelnému přetížení
- Modul je osazen žebrovaným hliníkovým chladičem T38 s možností přídavného chlazení



□ Schéma zapojení



□ Charakteristika přístroje

SNZR15-2 je určen jako vestavný modul do přístrojů a zařízení, případně jako modul pro stavbu jednoduchého dílenského napájecího zdroje.

Velikost výstupního napětí modulu je možno přepínat v kladné i záporné větvi nezávisle pomocí zkratovacích spojek (jumperů), nasunutých na odpovídající špičky konektoru XC2. Vstupní a výstupní napětí jsou k modulu připojena šroubovacími svorkami. Do svorek lze vložit kamaly o maximálním průřezu 1.5 mm²

Signalizační LED se připojuje na konektor XC1.

Je-li SNZR15-2 použit jako dílenský napájecí zdroj, lze propojit konektor X2 20ti žilovým plochým kabelem, zakončeným konektorem PFL 20 s přepínačem 2 x 5 poloh a tím umožnit přepínání výstupních napětí z čelního panelu přístroje. Tímto způsobem je jednoduše zajištěno i současné přepínání velikosti výstupního napětí v obou větvích zdroje.